



Braukmann BA295S

Izolator przepływów zwrotnych
wersja gwintowana

ZASTOSOWANIE

Izolatory przepływu zwrotnego z obniżoną strefą ciśnienia BA295S służą do ochrony systemów wody pitnej przed możliwością skażenia spowodowaną zalewarowaniem zwrotnym lub ciśnieniowym przepływem zwrotnym. Izolatory BA295S mogą być stosowane w budynkach mieszkalnych, przemysłowych oraz komercyjnych zgodnie z ich specyfikacją. Zawory zapewniają ochronę do 4 klasy zanieczyszczenia wg normy EN 1717.

CERTYFIKATY

- DVGW
- NF
- WRAS
- KIWA
- BELGAQUA
- VR

WŁAŚCIWOŚCI

- Zgodny z normą EN12729 z wyjątkiem BA295S-1B
- Optymalna ochrona systemów wody pitnej
- Wbudowany filtr na wlocie do urządzenia
- Wkładka zaworowa pełniąca rolę zaworu zwrotnego wlotowego i zaworu spustowego
- Prosty serwis – wkładka zaworowa oraz zawór zwrotny wylotowy całkowicie wymienne
- Brak stref martwych, w których może stać woda
- Kompaktowa konstrukcja
- Bezproblemowy dostęp do wszystkich części wewnętrznych
- Mała strata ciśnienia i duża przepustowość
- Posiada dopuszczenia na wodę pitną
- Spełnia zalecenia KTW dla wody pitnej
- Zatwierdzone przez TÜV LGA dla niskiego poziomu hałasu, grupa 1 bez ograniczeń



BELGAQUA

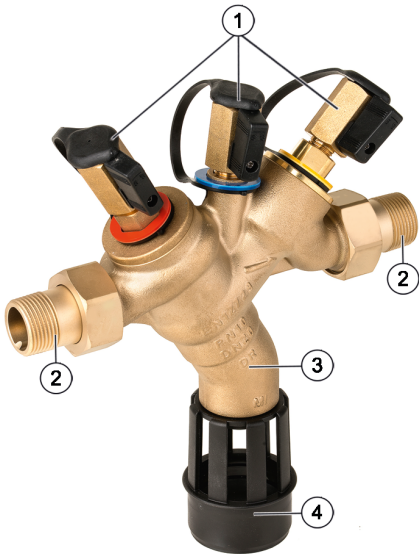
kiwa



DANE TECHNICZNE

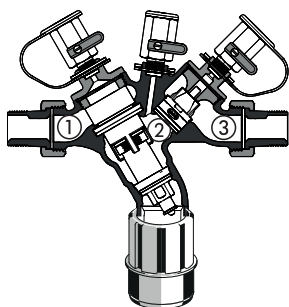
Media	
Medium:	Woda pitna
Przyłącze/Wielkość	
Rozmiar przyłączy	1/2" - 2"
Króciec spustowy:	DN50 dla przyłączy 1/2" - 1 1/4" DN70 dla przyłączy 1 1/2" - 2"
Zakres ciśnienia	
Dopuszczalne ciśn.wlotowe:	1.5 bar - 10.0 bar
Temperatura robocza	
Maks. temperatura czynnika:	65 °C
Specyfikacja	
Pozycja montażu:	poziomo, zaworem spustowym do dołu

BUDOWA

Przeгляд	Elementy	Materiały	
	1	Trzy zawory kulowe odcinające do pomiaru ciśnienia różnicowego	Mosiądz
	2	Złączki śrubunkowe	Mosiądz
	3	Korpus	Mosiądz odporny na odcynkowanie
	4	Przyłącze spustowe	Wysokojakościowe tworzywo sztuczne
Pozostałe elementy			
	Wbudowany filtr, wielkość oczka ok. 200 µm	Stal nierdzewna	
	Wkładka zaworowa z wbudowanym zaworem zwrotnym i zaworem spustowym	Wysokojakościowe tworzywo sztuczne	
	Zawór zwrotny wylotowy	Wysokojakościowe tworzywo sztuczne	
	Elementy uszczelniające	Materiał elastomerowy, odpowiedni do wody pitnej	

ZASADA DZIAŁANIA

Izolatory przepływów zwrotnych typu BA są podzielone na trzy strefy ciśnienia. Ciśnienie w komorze wlotowej ① jest wyższe niż w komorze środkowej ②, które z kolei jest wyższe niż w komorze wylotowej ③. Zawór spustowy jest połączony z komorą środkową ② i otwiera się w momencie, gdy różnica ciśnień pomiędzy komorami ① i ② spadnie do wartości 0.14 bar (poniżej której istnieje ryzyko zalewarowania zwrotnego lub przepływu zwrotnego ciśnieniowego). Woda z komory ② wypływa na zewnątrz izolatora, a zawory zwrotne zamykają przepływ. W ten sposób odseparowują komorę ② od komory ① i ③. Zasilanie w wodę zostaje przerwane a instalacja wodociągowa zabezpieczona.



TRANSPORT I MAGAZYNOWANIE

Magazynować produkty w ich oryginalnych opakowaniach dopóki nie są rozpakowywane przed ich montażem. Poniżej warunki magazynowania i transportu:

Parametr	Wartość
Otoczenie	Czyste, suche i bezpyłowe
Min. temp. otoczenia:	5 °C
Maks. temp. otoczenia:	55 °C
Min. wilgotność	25 % *
Maks. wilgotność względna otoczenia	85 % *

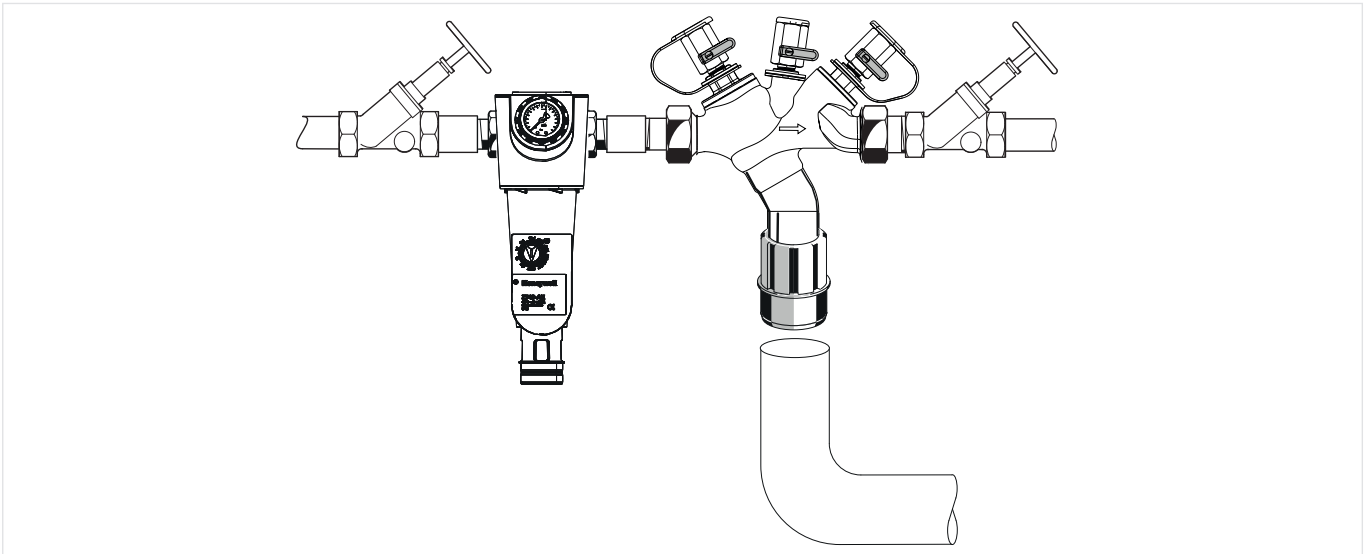
*bez kondensacji

ZASADY INSTALACJI

Warunki montażu

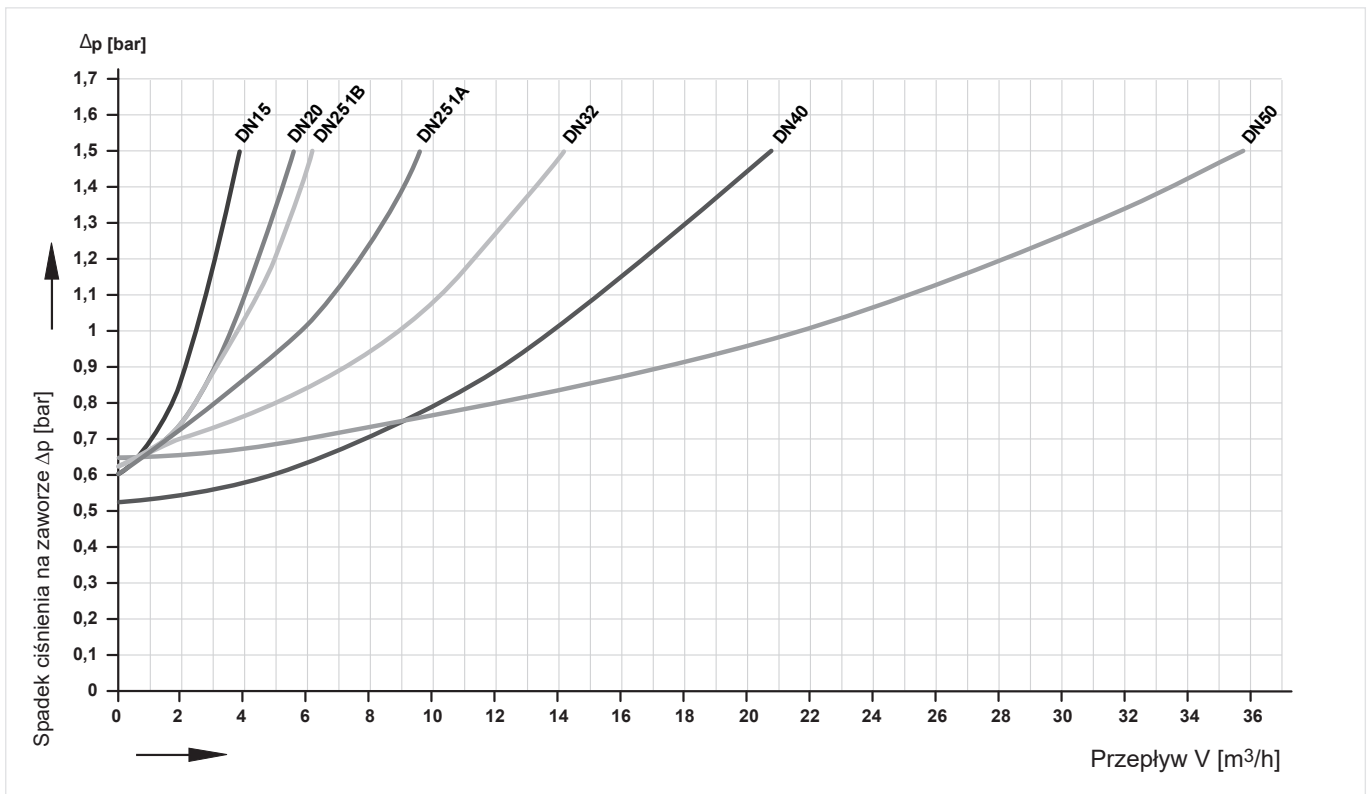
- Zainstalować zawory odcinające z obu stron zaworu BA
- Instalować na przewodzie poziomym z zaworem spustowym ku dołowi
- Zapewnić dobry dostęp w celu łatwego serwisu i inspekcji
- Jeżeli w układzie wody pitnej nie jest zainstalowany filtr drobnosiatkowy przed izolatorem BA zaleca się zamontowanie filtra o wielkości oczek 100 µm
- W przypadku wahań ciśnienia wlotowego lub ciśnienia wlotowego powyżej 10 barów, zaleca się montaż regulatora ciśnienia przed izolatorem.
- Nie montować w miejscach potencjalnie zagrożonych zalaniem
- Miejsce montażu powinno być zabezpieczone przed mrozem oraz dobrze wentylowane
- Zapewnić odpowiedniej wielkości odpływ
- Zaleca się wykonanie stałego, dedykowanego połączenia do odpływu
- Za izolatorem nie może się znajdować żadne dalsze niezabezpieczone przyłącze wody pitnej
- Za izolatorem przewidzieć odcinek prosty do stabilizacji przepływu o długości 5xDN
- Zawór wymaga regularnego serwisu - zależnie od jakości wody - nie rzadziej niż raz do roku

Przykładowy montaż



CHARAKTERYSTYKA PRZEPŁYWU

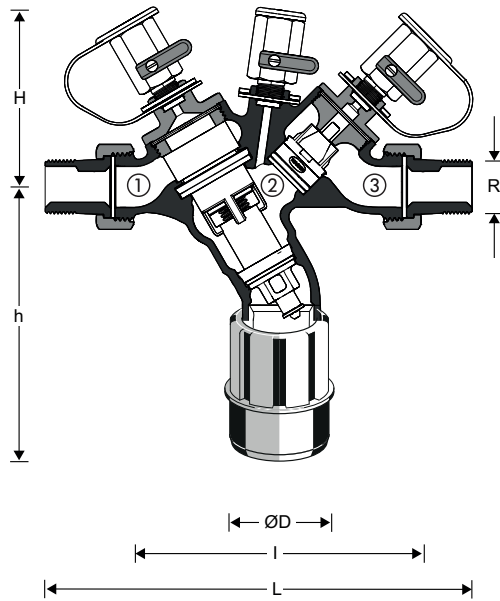
Nomogram przepływu



Rys. 1 Spadek ciśnienia w zależności od wielkości przepływu dla różnych wielkości zaworu

WYMIARY

Wymiary gabarytowe



Parametr		Wartość						
Wielkość przyłącza	R	1/2"	3/4"	1", wersja B	1", wersja A	1 1/4"	1 1/2"	2"
Średnica nominalna	DN	50	50	50	50	50	70	70
k _{vs}	m ³ /h	2.4	3.5	3.5	5.8	8.5	13.5	21.0
Ciężar	kg	1.6	1.8	2.1	2.8	3.3	5.9	7.2
Wymiary	L	195	208	225	247	272	322	348
	l	135	140	146	168	180	226	231
	H	88	88	88	103	103	126	126
	h	143	143	143	174	174	217	217

Uwaga: Wszystkie wymiary w mm o ile nie podano inaczej

OZNACZENIA KATALOGOWE

Poniżej przedstawiono niezbędne informacje potrzebne do zamówienia odpowiedniego produktu. Przy zamawianiu należy zawsze powoływać się na typ, numer zamówieniowy lub numer części.

Opcje

Izolator przepływów zwrotnych dostępny jest w następujących wielkościach: 1/2", 3/4", 1", 1 1/4" 1 1/2" oraz 2".


- wykonanie standardowe
- opcja niedostępna

		BA295S-...A	BA295S-1B
Typ przyłącza:	wersja standardowa zgodna z normą EN12729 z przyłączami gwintowymi 1/2" - 2"	•	-
	wersja specjalna z przyłączem gwintowanym 1"	-	•

Uwaga: ... = należy podać wielkość przyłącza

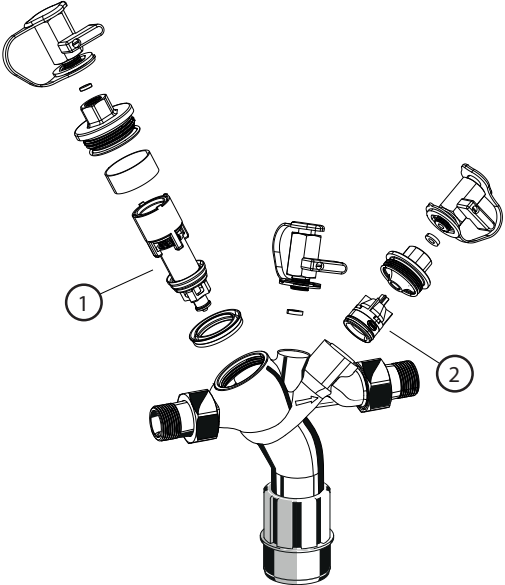
Przykład zamówienia zaworu BA z przyłączem 1" i typu A: BA295S-1A

Akcesoria

	Opis	Nr katalogowy
	TK295 Zestaw testowy do BA z odczytem cyfrowym Elektroniczne urządzenie do pomiaru ciśnienia z wyświetlaczem, zasilane bateryjnie. W zestawie z futerałem i akcesoriami, do serwisu zaworów serii BA.	
		TK295

Części zamienne

Izolator Przepływu BA295S

Przegląd	Opis	Wielkość	Nr katalogowy
	1 Wkład zaworu kompletny		
		1/2", 3/4", 1" wersja B	0904141
		1" wersja A 1 1/4"	0904142
		1 1/2", 2"	0904143
	2 Zawór zwrotny		
		1/2", 3/4", 1" wersja B	0904144
		1" wersja A	0904145
		1 1/4"	0904146
		1 1/2"	0904147
		2"	0904148



Ademco Sp. z o.o.
 ul. Domaniewska 39
 02-672 Warszawa
 wsparcie@resideo.com
 homecomfort.resideo.com/pl

Więcej informacji można znaleźć na stronie:

homecomfort.resideo.com/pl

ba295s-k-pl01r0920UW

• Zawartość karty katalogowej może ulec zmianie bez powiadomienia