

TRINNITY PW1 400



Zasobnik c.w.u. TRINNITY PW1 400 - z jedną wężownicą

Stojący podgrzewacz c.w.u. wyposażony w pojedynczą wężownicę, wykonany z blachy stalowej zgodnie z normą EN 12897. Od wewnątrz zabezpieczony wysokiej jakości powłoką emaliowaną oraz 2 anodami magnezowymi, zapewniającymi długą żywotność. Podgrzewacz posiada izolację twardą pianką poliuretanową wysokiej gęstości, która doskonale utrzymuje temperaturę wody i zwiększa efektywność energetyczną.

- kołnierz serwisowy ułatwiający kontrolę i czyszczenie
- możliwość instalacji grzałki

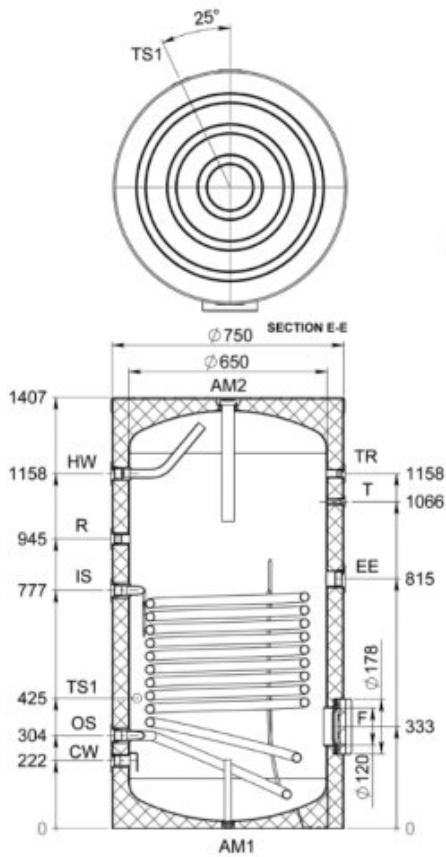
Warianty

POJEMNOŚĆ [L]	WYSYŁKA	CENA	CENA Z 30NI PRZED PROM.
400	Na zamówienie	6705.00 zł 4694.00 zł	6705.00 zł

Dane techniczne zasobnika PW1

TYP		TRINNIT Y PW1 160	TRINNIT Y PW1 200	TRINNITY PW1 300	TRINNITY PW1 400	TRINNITY PW1 500	TRINNITY PW1 800	TRINNITY PW1 1000	
Pojemność nominalna	dm3	158	195	289	402	489	783	958	
Pojemność rzeczywista	dm3	155	192	283	394	480	768	939	
Powierzchnia wężownicy S	m2	0.96	1.25	1.45	1.65	2.25	2.89	3.45	
Moc wymienna w stanie ciągłym (maksymalna moc wężownicy) S *60-80/50-60°C	kW	28/15	30/15	41/20	49/24	78/41	79/44	97/55	
Ciągła wydajność wody gorącej przy ΔT 35°C (S) *60-80/50-60°C	l/h dla ΔT 35°C	697/371	744/369	1024/478	1203/588	1935/996	1945/1076	2371/1352	
V40 - ciepła woda dostarczana o temperaturze co najmniej 40 °C,	L	203	288	435	597	685	1095	1403	
Rodzaj zbiornika	stalowy, pokryty wewnątrz emalią ceramiczną								
Rodzaj obudowy zewnętrznej	tworzywo typu skay								
Rodzaj izolacji	poliuretan								
Grubość izolacji	mm	50	50	50	50	50	100	100	
Straty ciepła	kW/24h	1.2	1.4	1.6	2.2	2.3	3.1	3.4	
Klasa energetyczna		B	B	B	C	C	C	C	
Parametry pracy zbiornika: maksymalne ciśnienie robocze zbiornika maksymalna temperatura zbiornika	Mpa °C	pr = 0,8 tr = 95							
Parametry czynnika grzewczego: maksymalne ciśnienie robocze wężownicy; maksymalna temperatura wężownicy	Mpa °C	pr = 0,6 tr = 110							
Waga netto	kg	56	62	87	114	137	252	287	

Wymiary zasobnika PW1 400 L



TYP	Oznaczenie	TRINNITY PW1 400
Wlot zimnej wody	CW	G 1"
Wylot ciepłej wody	HW	G 1"
Zasilanie węzownicy	IS	G 1"
Powrot z węzownicy	OS	G 1"
Króciec na grzałkę elektryczną	EE	G 1 1/2"
Cyrkulacja	R	G 3/4"
Termometr	T	Ø 14 x 15
Króciec na termostregulator	TR	G 1/2"
Króciec czujnika temperatury 1	TS 1	G 1/2"
Króciec anody magnezowej 1	AM 1	G 3/4"
Króciec anody magnezowej 2	AM 2	G 1 1/2"