

TRINNITY PW1 800



Zasobnik c.w.u. TRINNITY PW1 800 - z jedną wężownicą

Stojący podgrzewacz c.w.u. wyposażony w pojedynczą wężownicę, wykonany z blachy stalowej zgodnie z normą EN 12897. Od wewnątrz zabezpieczony wysokiej jakości powłoką emaliowaną oraz 2 anodami magnezowymi, zapewniającymi długą żywotność. Podgrzewacz posiada izolację twardą pianką poliuretanową wysokiej gęstości, która doskonale utrzymuje temperaturę wody i zwiększa efektywność energetyczną.

- kołnierz serwisowy ułatwiający kontrolę i czyszczenie
- możliwość instalacji grzałki

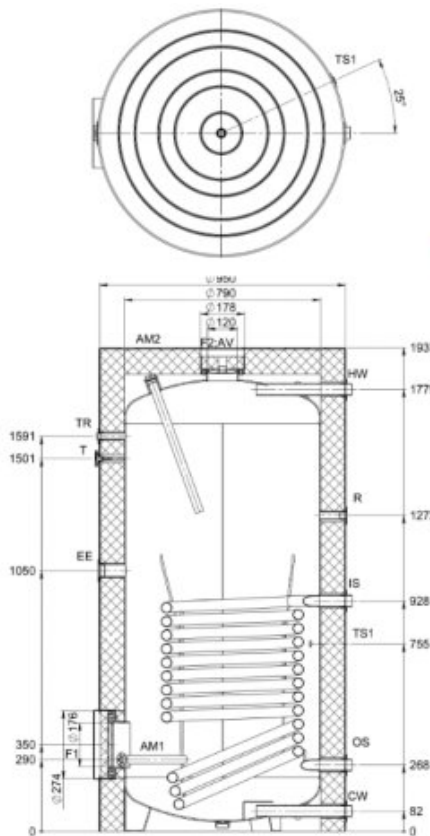
Warianty

| POJEMNOŚĆ [L] | WYSYŁKA | CENA | CENA Z 30NI PRZED PROM. |
|---------------|---------------|--------------------------------|-------------------------|
| 800 | Na zamówienie | 17784.00 zł 12449.00 zł | 17784.00 zł |

Dane techniczne zasobnika PW1

| TYP | | TRINNIT Y PW1 160 | TRINNIT Y PW1 200 | TRINNITY PW1 300 | TRINNITY PW1 400 | TRINNITY PW1 500 | TRINNITY PW1 800 | TRINNITY PW1 1000 | |
|---|---|-------------------------|-------------------------|---------------------|---------------------|---------------------|---------------------|----------------------|--|
| Pojemność nominalna | dm3 | 158 | 195 | 289 | 402 | 489 | 783 | 958 | |
| Pojemność rzeczywista | dm3 | 155 | 192 | 283 | 394 | 480 | 768 | 939 | |
| Powierzchnia wężownicy S | m2 | 0.96 | 1.25 | 1.45 | 1.65 | 2.25 | 2.89 | 3.45 | |
| Moc wymienna w stanie ciągłym (maksymalna moc wężownicy) S *60-80/50-60°C | kW | 28/15 | 30/15 | 41/20 | 49/24 | 78/41 | 79/44 | 97/55 | |
| Ciągła wydajność wody gorącej przy ΔT 35°C (S) *60-80/50-60°C | l/h dla ΔT 35°C | 697/371 | 744/369 | 1024/478 | 1203/588 | 1935/996 | 1945/1076 | 2371/1352 | |
| V40 - ciepła woda dostarczana o temperaturze co najmniej 40 °C, | L | 203 | 288 | 435 | 597 | 685 | 1095 | 1403 | |
| Rodzaj zbiornika | stalowy, pokryty wewnątrz emalią ceramiczną | | | | | | | | |
| Rodzaj obudowy zewnętrznej | tworzywo typu skay | | | | | | | | |
| Rodzaj izolacji | poliuretan | | | | | | | | |
| Grubość izolacji | mm | 50 | 50 | 50 | 50 | 50 | 100 | 100 | |
| Straty ciepła | kW/24h | 1.2 | 1.4 | 1.6 | 2.2 | 2.3 | 3.1 | 3.4 | |
| Klasa energetyczna | | B | B | B | C | C | C | C | |
| Parametry pracy zbiornika: maksymalne ciśnienie robocze zbiornika maksymalna temperatura zbiornika | Mpa °C | pr = 0,8 tr = 95 | | | | | | | |
| Parametry czynnika grzewczego: maksymalne ciśnienie robocze wężownicy; maksymalna temperatura wężownicy | Mpa °C | pr = 0,6 tr = 110 | | | | | | | |
| Waga netto | kg | 56 | 62 | 87 | 114 | 137 | 252 | 287 | |

Wymiary zasobnika PW1 800 L



| TYP | Oznaczenie | TRINITY PW1 800 |
|--------------------------------|------------|-----------------|
| Wlot zimnej wody | CW | GZ 1 1/2" |
| Wylot ciepłej wody | HW | GZ 1 1/2" |
| Zasilanie węzownicy | IS | GZ 1 1/2" |
| Powrot z węzownicy | OS | GZ 1 1/2" |
| Króciec na grzałkę elektryczną | EE | G 1 1/2" |
| Cyrkulacja | R | G 3/4" |
| Termometr | T | Ø 14 x 1.5 |
| Króciec na termostregulator | TR | G 1/2" |
| Króciec czujnika temperatury 1 | TS 1 | G 1/2" |
| Króciec anody magnezowej 1 | AM 1 | G 1 1/4" |
| Króciec anody magnezowej 2 | AM 2 | G 1 1/4" |